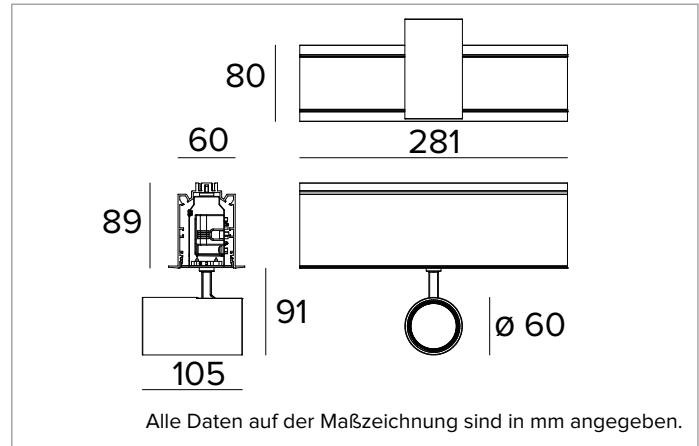


# 1T7259EL | LOGICO System - Einbau mit Rand - Strahlermodul

Lineares Modul mit professionellen ausrichtbaren LED-Strahlern für die Einbau-Systeminstallation mit Flansch



	3000K	H(m)	D(m)	Emax(lx)		
	Ra90		48°			
Fixture Power	15W	1	0.88	2490		
Source Flux	1817lm	2	1.77	622		
Fixture Flux	1392lm	3	2.65	277		
Efficacy	92lm/W	4	3.53	156		
TS1170	Imax=1378cd/klm	Imax	2504cd	5	4.41	100



## LICHTQUELLE

Hocheffiziente COB-LED Ra90.  
**Die Energieeffizienzklasse des Produkts:** D  
**Nennleistung:** 1x14W  
**Nenn-Lichtstrom:** 1817lm  
**Farbwiedergabeindex:** 90  
**Rf:** 92  
**Rg:** 101  
**Ähnliche Farbtemperatur:** 3000K  
**Lebensdauer (L80/B10):** >50000h tq +25°C

## BELEUCHUNGSTECHNISCHE MERKMALE

Präzisionsoptik mit konvexen Facettierungen aus spiegelndem eloxiertem Aluminium mit Cut-Off-Ring aus mattschwarzem Silikon.  
**Abstrahlwinkel:** MWFL  
**Optische Effizienz:** 77%  
**Leuchten-Lichtstrom:** 1392lm  
**Lichtausbeute:** 92lm/W  
**Fotobiologische Sicherheit:** Risikogruppe 1 (RG 1 = geringes Risiko)

## MECHANISCHE MERKMALE

Lineares Gehäuse aus lackiertem extrudiertem Aluminium. Strahlergehäuse aus lackiertem Druckguss-Aluminium. Das Leuchtengehäuse ist auf vertikaler Ebene von 0° bis 90° und auf horizontaler Ebene um 355° ausrichtbar, mechanische Arretierungsmöglichkeit der Ausrichtung auf horizontaler Ebene und mit Gelenksystem auf vertikaler Ebene.  
**Farbe und Oberfläche:** Kreideweiß  
**Abmessungen:** L=281mm  
**Gewicht:** 1,9Kg  
**Version:** 1xLABEL 6  
**Schutzart:** IP20

## ELEKTRISCHE MERKMALE

Integriertes elektronisches ON-OFF. Einschließlich Zuleitungen für eine Durchgangsverdrahtung (max. 2,0kW).  
**Leistungsaufnahme der Leuchte:** 15W  
**Betriebsgerät:** 220-240Vac 50/60Hz  
**Schutzklasse:** SCHUTZKLASSE 1  
**Treiberart / Steuerung:** ON-OFF einschließlich Treiber: JA  
**Klasse F:** JA  
**SAFE FLICKER:** PstLM=<1 und SVM=<0,4 (IEC TR 61547-1 und IEC TR 63158), um ein angenehmeres und sicheres Licht zu garantieren  
**Umgebungstemperaturen:** 0°C / +25°C

## INSTALLATION

Für Installationen in Reihe steht für den elektrischen Anschluss ein besonderer Verbinder zur Verfügung. Zu ergänzen mit Endkappen.

## HINWEISE

Der Arm der Strahler wird immer in der Farbe des Strahlergehäuses geliefert. Die 110-277Vac Version ist auf Anfrage erhältlich.

## GARANTIE

5 Jahre.

## HINWEISE

Leuchte für die Entsorgung/Recycling am Ende der Lebensdauer konzipiert. Austauschbare (nur LED) Lichtquelle durch einen Fachmann. Austauschbare Vorschaltgeräte durch einen Fachmann.

Aus Gründen der technologischen Entwicklung der elektronischen Bauteile unterliegen die aufgeführten Daten eventuellen Aktualisierungen. Daher muss bei der Bestellung eine Bestätigung angefordert werden. Der Lichtstrom und die elektrische Leistung weisen einen Toleranzbereich von +/-10% im Vergleich zum angezeigten Wert auf. Tq bei +25 °C auf (CIE 121).

Technische Änderungen vorbehalten.

Targetti Sankey S.r.l.  
 Via Pratese, 164  
 50145 Firenze - Italy  
 Tel: +39 055 37911  
 targetti.com  
 targetti@targetti.com

CCIAA Firenze  
 Share Capital:  
 € 500.000,00  
 VAT N. (IT):  
 01537660480  
 R.E.A: FI-275656

**TARGETTI**

# 1T7259EL | LOGICO System - Einbau mit Rand - Strahlermodul

Lineares Modul mit professionellen ausrichtbaren LED-Strahlern für die Einbau-Systeminstallation mit Flansch

## Zubehörartikelnummern

### Endkappen



Art.-Nr.

**1T5908**

Endkappen für die Einbauversion mit Flansch.  
Weiß.  
2x

## Zubehör

### Elektrische Verbinder



Art.-Nr.

**1T5911**

Elektrisches Verbindungsstück für die Installation in Reihe.  
EL/DALI.

Aus Gründen der technologischen Entwicklung der elektronischen Bauteile unterliegen die aufgeführten Daten eventuellen Aktualisierungen. Daher muss bei der Bestellung eine Bestätigung angefordert werden.  
Der Lichtstrom und die elektrische Leistung weisen einen Toleranzbereich von +/-10% im Vergleich zum angezeigten Wert auf. Tq bei +25 °C auf (CIE 121).

Technische Änderungen vorbehalten.

Targetti Sankey S.r.l.  
Via Pratese, 164  
50145 Firenze - Italy  
Tel: +39 055 37911  
targetti.com  
targetti@targetti.com

CCIAA Firenze  
Share Capital:  
€ 500.000,00  
VAT N. (IT):  
01537660480  
R.E.A: FI-275656

**TARGETTI**